



Electrolux
PROFESSIONAL

Modüler Pişirme Ekipmanları 700XP Elektrikli Çok Amaçlı Pişirici, Dolaplı-11Lt

SIRA # _____

MODEL # _____

ADI # _____

SIS # _____

AIA # _____



371109 (E7MFEDDD00)

Endüstriyel Elektrikli çok fonksiyonlu tava-11 Lt, (ızgara, kızartma tava, benmari & tencere olarak kullanılabilir), sandviç taban, termostatik ısı kontrolü & enerji regülatörü, d.730 mm - 400 mm

Özellikler

Sıra No.

Ön, arka ve yan paneller Scotch Brite paslanmaz çeliktir. 1,5 mm kalınlıkta üst tabla da AISI 304'dür. Köşeleri yuvarlatılmış 11 litre kapasiteli hazne korozyona karşı dayanıklılık amacıyla AISI 316'dan imal edilmiştir, hazne sandviç tabanlıdır (3 mm AISI 316 sacın altında 12 mm kalınlıkta karbon çeliği bulunur.) Incoloy kaplamalı ısıtıcılar. Lazer kesimle oluşturulmuş 90° açılı yan kenarlar yanyana gelen üniteler arasında açıklık kalıp kir toplanmasına imkan vermez. Kontrol düğmelerinin özel tasarımı sayesinde kenarlarından su sızdırmaz. Cihazın arkasındaki servis kanalı montaj işlemini kolaylaştırır, hortum, boru ve kablo gibi bağlantı parçalarını korur. Suya karşı koruma sınıfı IPX4'dür. Alt dolap, köprü suportu veya konsol sistemi üzerine monte edilebilir.

Ana Özellikler

- Çok amaçlı pişirme cihazı, az yağda kızartma yapmak, sulu yemek pişirmek ve hatta benmari olarak kullanılabilir. Bu ünite, ayrıca sote yapmak, poşelemek, buharda pişirmek, sulu yemek pişirmek, kavurmak, haşlamak ve beyaz soslar hazırlamak için de kullanılır.
- Haznenin pişirme yüzeyi, en uygun ızgara fonksiyonu için bileşik çelikten imal edilmiştir (12 mm kalınlıkta karbon çeliği plakanın üzerinde 3 mm kalınlıkta paslanmaz çelik başka bir plaka bulunur).
- Paslanmaz çelik haznenin köşeleri yuvarlatılmıştır; temizlik işleminin kolaylaştırır.
- Alt tarafın ısı kontrolü kontrol panelindeki bir termostat sayesinde hassas biçimde ayarlanabilir.
- Sıcaklık 100°C ile 250°C arasında ayarlanabilir.
- Tüm tabanda eşit ısı dağılımı.
- Boş kazanın ısınma süresi çok kısadır.
- Ünite yüksek oranda nikel-krom-titanyum alaşımı (incoloy) kılıflı rezistanslarla ısıtılır.
- Ünitenin 50 mm çapında, paslanmaz çelik, dört bacağı vardır (Yuvarlak tekmelikler opsiyoneldir).

Konstruksiyon

- Tüm dış paneller Scotch Brite yüzey işlemeli paslanmaz çeliktendir.
- Tek parça, preslenmiş, 1,5 mm kalınlıkta üst tabla paslanmaz çeliktir.
- Model, üniteler arasında boşluk ve kir birikmesini önlemek için sıfır birleşim sağlayan dik açılı yan kenarlara sahiptir.
- Gastronom kap rayları, ürünle birlikte verilir.

Onay: _____



Experience the Excellence
www.electroluxprofessional.com
professional@electroluxprofessional.com

Dahil Aksesuarlar

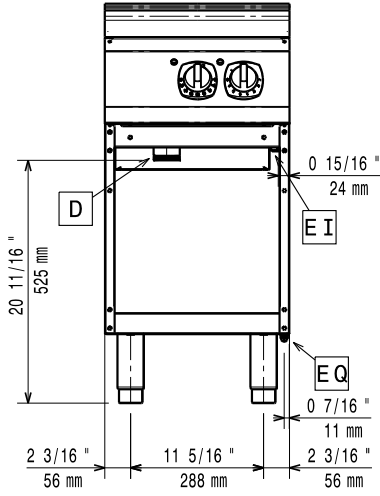
- 1 Düz ızgara için spatula - 700&900XP PNC 164255
- 1 Spatula için yuvarlak kenarlı bıçak (Multi fonksiyonlu pişiriciler için) - 700&900XP PNC 921694

Opsiyonel Aksesuarlar

- Birleşme yerleri için kapama kiti - 700&900XP PNC 206086
- 2'si frenli 4 tekerlek kiti - 700&900XP PNC 206135
- Flanşlı ayak kiti - 700&900XP PNC 206136
- Beton baza için ön tekmelik - 400 mm - 700&900XP PNC 206147
- Beton baza için ön tekmelik - 800 mm - 700&900XP PNC 206148
- Beton baza için ön tekmelik - 1000 mm - 700&900XP PNC 206150
- Beton baza için ön tekmelik - 1200 mm - 700&900XP PNC 206151
- Beton baza için ön tekmelik - 1600 mm - 700&900XP PNC 206152
- Ön tekmelik - 400 mm - 700&900XP PNC 206175
- Ön tekmelik - 800 mm - 700&900XP PNC 206176
- Ön tekmelik - 1000 mm - 700&900XP PNC 206177
- Ön tekmelik - 1200 mm - 700&900XP PNC 206178
- Ön tekmelik - 1600 mm - 700&900XP PNC 206179
- Beton baza üzerine montaj için 4 ayak - 700&900XP PNC 206210
- Açık alt dolaplar için 2 destek ve kılavuz ray seti- 4 adet GN 1/1 ray PNC 206244
- 2 yan tekmelik - 700XP PNC 206249
- 2 yan tekmelik, beton baza için - 700XP PNC 206265
- Baca tipi sırt 400 mm - 700&900XP PNC 206303
- Yan korkuluk, sağ ve sol yanlar için - 700 Line PNC 206307
- Arka korkuluk 800mm- Marin PNC 206308
- Alt dolaplar için kapı, Electrolux - 700&900XP PNC 206350
- Ayak veya tekerlek montaj etmek için taban suptu (700/900XP) - 400 mm PNC 206366
- Ayak veya tekerlek montaj etmek için taban suptu (700/900XP) - 800 mm PNC 206367
- Ayak veya tekerlek montaj etmek için taban suptu (700/900XP) - 1200 mm PNC 206368
- Ayak veya tekerlek montaj etmek için taban suptu (700/900XP) - 1600 mm PNC 206369
- Ayak veya tekerlek montaj etmek için taban suptu (700/900XP) - 2000 mm PNC 206370

- Arka panel (700/900XP) - 600 mm PNC 206373
- Arka panel (700/900XP) - 800 mm PNC 206374
- Arka panel (700/900XP) - 1000 mm PNC 206375
- Arka panel (700/900XP) - 1200 mm PNC 206376
- Tekerlek ve ayak monte etmek için alt destek kiti PNC 206431
- 2 yan kapama paneli H=700, d=700 - 700XP PNC 216000
- Ön korkuluk - 400 mm - 700&900XP PNC 216046
- Ön korkuluk - 800 mm - 700&900XP PNC 216047
- Ön korkuluk - 1200 mm - 700&900XP PNC 216049
- Ön korkuluk - 1600 mm - 700&900XP PNC 216050
- Geniş korkuluk (tabak rafı) 400 mm - 700&900XP PNC 216185
- Geniş korkuluk (tabak rafı) 800 mm - 700&900XP PNC 216186
- 11 Lt Çok amaçlı tava için kapak - 400 mm - 700XP PNC 921689

Ön

**Elektrik:**

380-400 V/3N ph/50-60 Hz

Voltaj:

Toplam Watt:

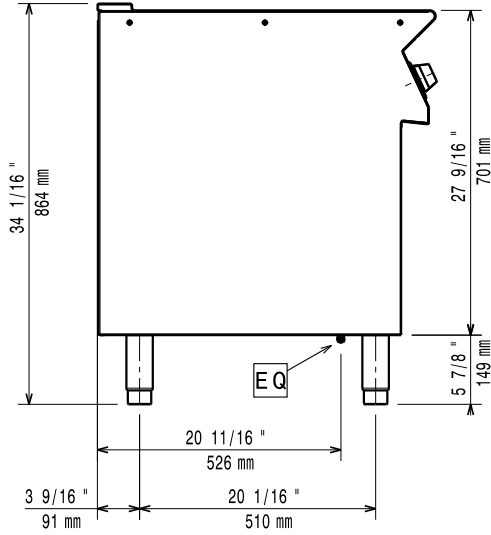
5 kW

Temel bilgiler:

Bu cihaz ısıya duyarlı bir başka cihaz veya mobilyanın yanına yerleştirilirse 150 mm'lik bir açıklık bırakılması veya ısı izolasyonu sağlanması gereklidir.

MIN. çalışma sıcaklığı: 100 °C**MAX. çalışma sıcaklığı:** 250 °C**Net ağırlık:** 40 kg**Ambalajlı ağırlık:** 51 kg**Ambalaj yüksekliği:** 1140 mm**Ambalaj genişliği:** 460 mm**Ambalaj derinliği:** 820 mm**Ambalajlı hacim:** 0.43 m³**Sertifika grubu:** EBP7F5

Yan

EI = Elektrik bağlantısı
EQ = Topraklama vidası

Üst

